

REIMANN

Pulveraumladelöschler Typ P 6/12 H & P 6/9 Hs



REIMANN

Pulveraufladelöcher Typ P 6/12 H & P 6/9 Hs

Anwendung

Die **REIMANN** Pulveraufladelöcher P 6/12 H und P 6/9 Hs sind geeignet für die Brandklassen ABC und kann ebenfalls für elektrische Brände bis 1000V, unter Berücksichtigung von einem Mindestabstand von einem Meter, eingesetzt werden. Der Feuerlöscher ist nach aktueller Norm DIN EN 3-7 in der MPA Freiberg amtlich geprüft. Weitere Qualitätsmerkmale sind GS/CE, sowie Zulassung für die Seefahrt nach Richtlinie 96/98 EG.

Einsatzbereiche: Handel, Gewerbe, Schifffahrt, KFZ/LKW und Privathaushalte.

Beschreibung

Die **REIMANN** Pulveraufladelöcher sind Feuerlöscher mit einer vernickelten Schlagknopfarmatur aus Messing, ausgestattet mit einem serienmäßigen **Sicherheitsventil** und innenliegender CO₂-Patrone.

Die Feuerlöscher verfügen über einen Pistolenschlauch mit drehbarer Pistole und einem Tragegriff aus Metall. Die lange Funktionszeit und eine jederzeit abstellbare, drehbare Löschpistole gewährleisten auch ungeübten Anwendern eine dosierte und gezielte Löschmittelausbringung. Der Stahlbehälter ist mit dem Kunststoffpulver „RAL 3000 glänzend“ beschichtet. Der Feuerlöscher ist besonders servicefreundlich und ist durch einen informativen Siebdruck gekennzeichnet.

Alle Feuerlöscher sind standardmäßig mit Wand- und Schlauchhaltern ausgerüstet.

Handhabung



1. Sicherung ziehen
2. Kräftig auf den roten Knopf schlagen
3. Löschpistole drücken und löschen

Instandhaltung

Feuerlöscher sind durch befähigte Personen mindestens alle 2 Jahre inkl. aller Zubehörteile wiederkehrend nach den geltenden Instandhaltungsvorschriften zu prüfen. Eine lt. Gesetz festgelegte wiederkehrende sicherheitstechnische Prüfung wird nach 10 Jahren durchgeführt und gesondert dokumentiert.

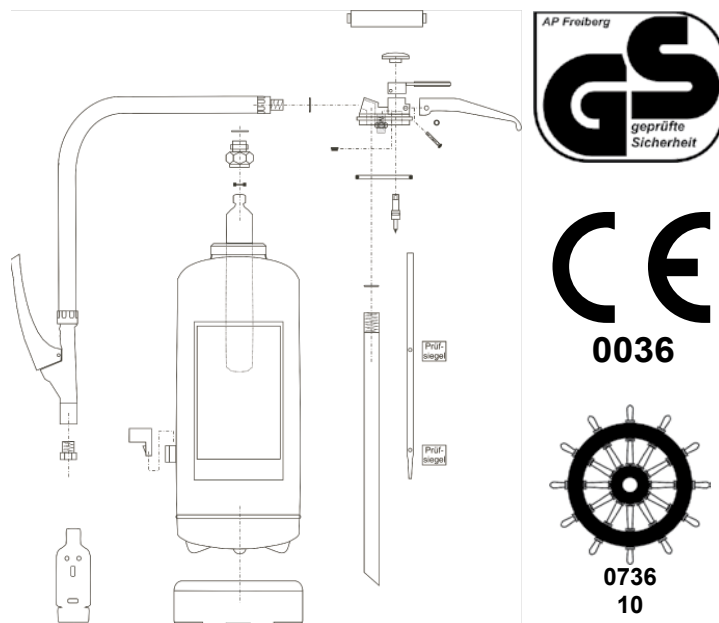
ABC - Feuerschutz Reimann

Vinner Straße 4 • 47441 Moers

Tel.: 0 28 41 / 3 01 90 • Fax: 0 28 41 / 325 93

www.feuerschutz-reimann.de

Technische Daten



Typ: **REIMANN P 6 H / SP 57/06**

Brandklasse: ABC
Inhalt: 6 kg ABC Pulver SP55/06
Treibmittel: 130 g CO₂
Arbeitstemperatur: -30° bis +60°C
Löschleistung: 34A 183B C
Löschscheinheit: 10 LE
Funktionsdauer: ca. 25 Sekunden
Höhe/Breite/DRM: ca. 500/330/150 mm
Gewicht: ca. 11,5 kg
Wurfweite: ca. 6-7 Meter

Typ: **REIMANN P 9 Hs / SP 41/08**

Brandklasse: ABC
Inhalt: 9 kg ABC Pulver SP159/07
Treibmittel: 220 g CO₂
Arbeitstemperatur: -30° bis +60°C
Löschleistung: 55A 233B C
Löschscheinheit: 15 LE
Funktionsdauer: ca. 30 Sekunden
Höhe/Breite/DRM: ca. 580/300/190 mm
Gewicht: ca. 15,5 kg
Wurfweite: ca. 7-8 Meter

Typ: **REIMANN P 6 Hs / SP 153/07**

Brandklasse: ABC
Inhalt: 6 kg ABC Pulver SP159/07
Treibmittel: 130 g CO₂
Arbeitstemperatur: -30° bis +60°C
Löschleistung: 43A 233B C
Löschscheinheit: 12 LE
Funktionsdauer: ca. 25 Sekunden
Höhe/Breite/DRM: ca. 500/330/150 mm
Gewicht: ca. 11,5 kg
Wurfweite: ca. 6-7 Meter

Typ: **REIMANN P 12 H / SP 31/06**

Brandklasse: ABC
Inhalt: 12 kg ABC Pulver SP55/06
Treibmittel: 220 g CO₂
Arbeitstemperatur: -30° bis +60°C
Löschleistung: 55A 233B C
Löschscheinheit: 15 LE
Funktionsdauer: ca. 30 Sekunden
Höhe/Breite/DRM: ca. 580/300/190 mm
Gewicht: ca. 18,5 kg
Wurfweite: ca. 7-8 Meter

Besondere Merkmale

- Messingarmatur komplett vernickelt inklusive Sicherheitsventil
- durch das Hebelventil an der Löschpistole ist der Löschmittelstrahl selbstschließend abstellbar und dosierbar.
- drehbare Löschpistole
- Hochleistungslöschpulver
- hohe Leistung und Zuverlässigkeit durch hochwertiges Rohmaterialien.
- **REIMANN** Feuerlöscher entsprechen dem neuesten Stand

